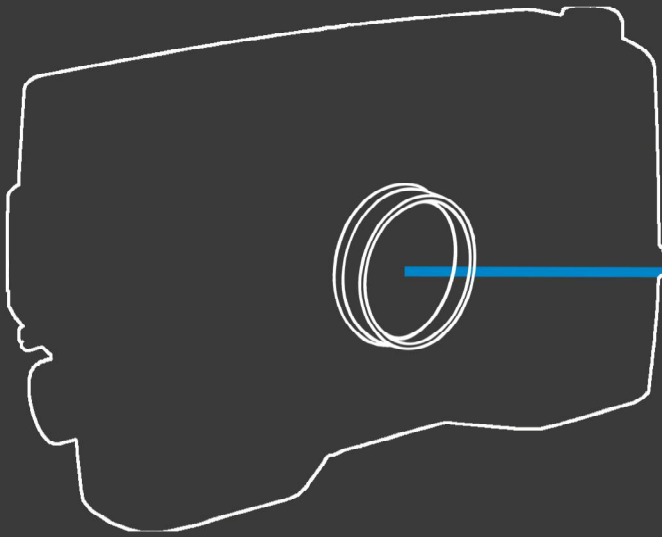




WATERSTRY
P U M P S Y S T E M

Малая канализационная
станция
НОМЛИФТ



Конструкция установок серии HOMLIFT

Канализационные установки серии HOMLIFT представляют собой компактную автоматическую насосную установку со встроенным режущим механизмом, готовую к установке и эксплуатации без дополнительных наладочных работ.

Конструкция установки отвечает высоким техническим стандартам и требованиям.

Характерными особенностями насосных установок являются:

- высокая прочность узлов и деталей, и надёжность эксплуатации;
- лёгкий монтаж и обслуживание установки;
- гибкие входные и выходные патрубки;
- простой уход и техническое обслуживание
- съёмная верхняя крышка позволяет проводить диагностику и обслуживание механизма установки, не отсоединяя ее от трубопроводов.

Принцип действия

Сточная вода поступает самотеком из подключенных устройств в насосную установку HOMLIFT и заполняет емкость. Насос автоматически включается, когда уровень воды достигает максимального уровня и выключается, когда насос откачивает стоки до нижнего уровня, что контролируется реле уровня. Система ножей на всасывающей трубке встроенного насоса измельчает фекалии, туалетную бумагу и мягкие мелкие частицы, содержащиеся в сточных водах, которые поступают в резервуар из туалетной системы. Выпуск воздуха из резервуара осуществляется через фильтр с активированным углем, который установлен в воздуховыпускном клапане верхней крышки.

Резервуар установок HOMLIFT изготовлен из композитного материала с легко очищаемой поверхностью и закругленными стенками, что сводит к минимуму вероятность образования застойных зон. Уникальная конструкция была разработана с учётом быстрого монтажа, а также возможности простого и чистого обслуживания. Канализационные насосные установки требуют минимального технического обслуживания.

Рекомендуется регулярно проверять состояние резервуара и приемного коллектора на отсутствие загрязнений. В зависимости от области применения и частоты использования установки периоды обслуживания устанавливаются индивидуально.

Сферы применения:

Канализационные установки HOMLIFT подходят для монтажа во вновь спроектированных помещениях, зданиях после реконструкции или ремонта, в которых отсутствуют трубопроводы канализационной системы, например, в отелях, небольших коммерческих организациях. Установки, в основном, предназначены для перекачивания сточных вод из ванн, санузлов, сточных вод от санитарно-технического оборудования, содержащих туалетную бумагу и фекалии. Перекачиваемые жидкости, содержащие твердые материалы, могут стать причиной выхода изделия из строя и аннулирования отдельных положений гарантии.

Для чистки соединительной арматуры и резервуара могут применяться обычные моющие жидкости с РН 4~10.

Перекачивание перечисленных ниже жидкостей и предметов не допускается:

- концентрированные химические вещества и сильные растворители;
- твердые инородные объекты из пластмассы или картона, гигиенические принадлежности, волосы, металлические предметы (например, скрепки и булавки), камни, строительные материалы, линолеум и т.п);
- Допускается ограниченное использование данных установок на кухне, однако во избежание засорения насоса, необходим постоянный контроль за количеством жировых отложений в резервуаре и трубопроводах. Использование систем жирудаления позволяет увеличить межсервисный интервал и срок службы установок в целом;
- Нельзя использовать насос для отвода стоков от посудомоечных машин, т.к. как температура жидкости должна быть не более 70°C. Допускается однократный слив стоков температурой 90°C.

Технические характеристики

Наименование	Кол-во входных подключений		Расположение входа D100 mm	Расположение напорного патрубка	Мощность двигателя, Вт	Напряжение питания, В	Класс защиты	Производительность, л/мин
	D100	D40						
HOMLIFT 63T	1	2	фронтальное	верхнее	600	220-240, 50Hz	IPX4	100
HOMLIFT 64	-	4	-	боковое	600	220-240, 50Hz	IPX4	110

Наименование	Максимальная подача по горизонтальному трубопроводу, м	Максимальная подача по вертикальному трубопроводу, м	Диаметр напорных патрубков, мм	Максимальная температура стоков, °C	Рабочая температура стоков, °C	Количество ножей	Габаритные размеры, мм
HOMLIFT 63T	70	7	40	90	70	4	409x210x269
HOMLIFT 64	70	7	40	90	70	4	384x170x218

Модель HOMLIFT 63T

Установка HOMLIFT 63T позволяет подключить 3 полноценных санитарных устройства (ванна, душ, раковина, биде и т.д.) там, где традиционные дренажные насосы неудобны или их невозможно установить. Установка HOMLIFT 63T экономична и проста в установке, малошумная в работе. Данную установку можно использовать для перекачивания воды из стиральных машин.

Эта одна из самых мощных установок, благодаря электромотору повышенной мощности. Насос перекачивает жидкость до 7 метров в высоту и 70 метров в длину, что обеспечивает высокую производительность и напор. Система полностью автоматизирована. При активации (использование каких-либо сантехнических приборов) мощный электродвигатель вращает рабочее колесо насоса со скоростью 2850 оборота в минуту, измельчая частицы в сточной воде. Подключение через стандартное подключение D40.

Технические характеристики

Минимальная температура воды – 1°C;

Максимальная температура воды – 90°C;

Мощность – 600 Ватт;

Напряжение питания – 220-240 В, 50 Гц;

Максимальный вертикальный напор – 7 м;

Максимальный горизонтальный напор – 70 м;

Подсоединение – 1 x D100, 2 x D40;

Класс защиты – IP X4;

Вес установки – 8 кг.

Предупреждения

- Прибор готов к использованию только после установки;
- Прибор должен подключаться через устройство защитного отключения (УЗО), с током утечки не более 30 мА;
- Если шнур питания поврежден, во избежание опасности, он должен быть заменен производителем или его сервисным агентом или

квалифицированным специалистом;

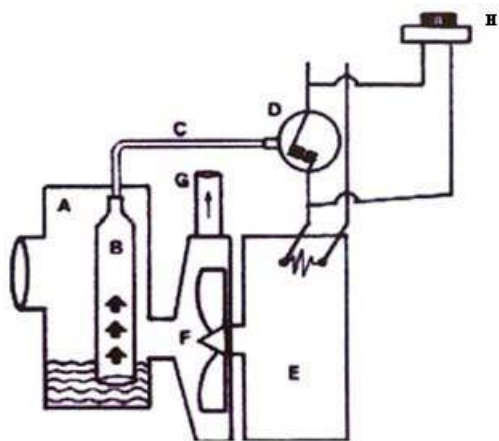
- Этот прибор не предназначен для использования лицами (включая детей) с ограниченными физическими, сенсорными или умственными способностями, или имеющими недостаток опыта и знаний, если они не находятся под контролем или не проинструктированы относительно использования прибора лицом, ответственным за их безопасность. Чистка и обслуживание установки не должны производиться детьми без контроля;

- Дети должны находиться под присмотром, чтобы они не играли с прибором.

Принцип действия

Насос предназначен для перекачивания стоков от туалета и других санитарно-технических приборов.

Насос для туалетов содержит резервуар для сбора сточных вод, электрический насос, который управляется автоматически с помощью реле давления.



Процесс откачки запускается, когда активируется система смыва, как и с обычным туалетом.

Откачиваемые стоки накапливаются в ёмкости А.

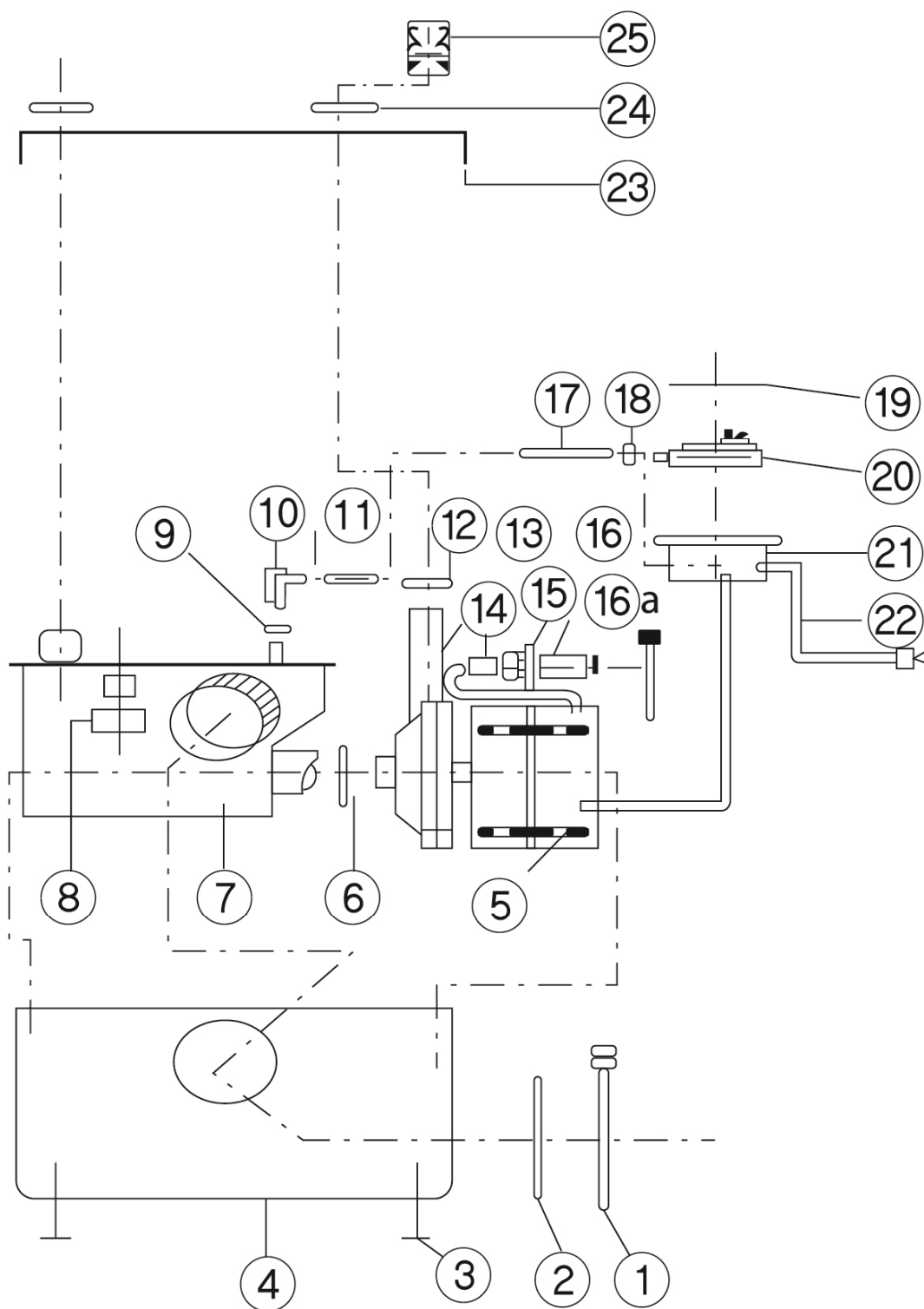
Воздушная камера В отслеживает давление воздуха, проходящего впоследствии через трубку С, к реле давления D. Реле давления включает электродвигатель, который вращает турбину с ножами F, которая измельчает фекалии и бумагу. Стоки выбрасываются через выходной патрубок G.

Откачиваемые стоки накапливаются в ёмкости А.

Механизм прост и выполнен из компонентов самого высокого качества. Принцип действия основан на проверенной конструкции.

ЭЛЕМЕНТЫ КОНТРОЛЯ	1 реле давления
ЭЛЕМЕНТЫ МЕХАНИЗМА	1 электродвигатель 1 турбина
ЭЛЕМЕНТЫ КОНТРОЛЯ И БЕЗОПАСНОСТИ ПРИБОРА	1 переключатель ручного управления 1 обратный клапан

Установка в разобранном виде



1. Пластиковые кольца для подключения насоса к унитазу
2. 110мм хромированный хомут
3. Резиновые ножки
4. Корпус установки
5. Электродвигатель с турбиной со встроенными ножами
6. Стальное кольцо для соединения турбины с контейнером
7. Резиновая ёмкость
8. Декомпенсатор
9. Стальное кольцо
10. Пластиковое колено
11. Стальное кольцо
12. Стальное кольцо 145мм
13. Резиновая дренажная трубка
- 14-16 Резистор
- 16а. Пластиковое кольцо для трубки
17. Прозрачное реле давления воздухопровода
18. Пластиковое кольцо для трубки
19. Крышка для резинового кожуха, окружающего реле давления
20. Реле давления
21. Резиновый кожух для реле давления
22. Блок питания для реле давления
23. Крышка корпуса
24. Хромированный хомут
14. Воздухоотводный клапан

Модель HOMLIFT 64

Модель HOMLIFT 64 представляет собой очень компактное и удобное устройство, которое может быть использовано для перекачивания сточных вод от душевой кабины, раковины, кондиционера. Установка HOMLIFT 64 имеет высоту всего 218 мм, и может быть размещен под ванной или душевой кабиной, установленной на небольшом возвышении. Насос HOMLIFT 64 перекачивает сточную воду до 7 метров в высоту, а максимальный горизонтальный напор составляет 70 метров.

Технические характеристики

Минимальная температура воды – 1°C;

Максимальная температура воды – 90°C;

Мощность – 600 Ватт;

Напряжение питания – 230 В, 50 Гц;

Максимальный вертикальный напор – 7 м;

Максимальный горизонтальный напор – 70 м;

Подсоединение – 4 x D40;

Класс защиты – IP X4;

Вес установки – 6,2кг.

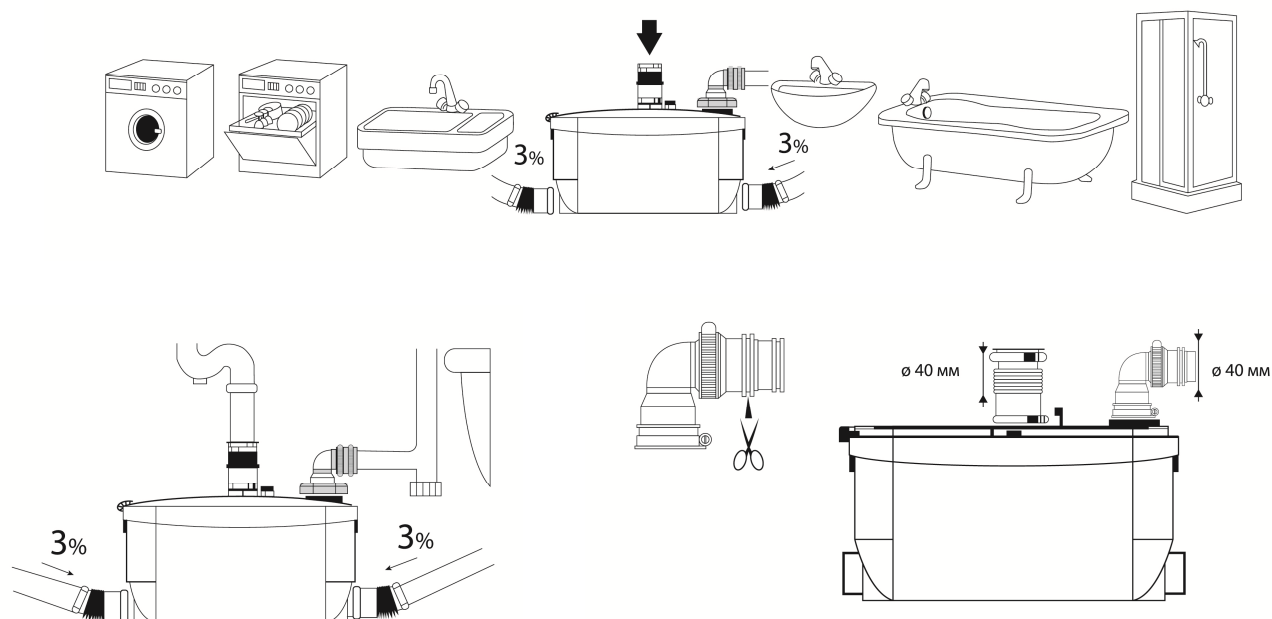
Замечания

Чтобы добиться наибольшего эффекта от этого руководства, необходимо строго следовать указаниям по установке и эксплуатации, описанным в данной инструкции.

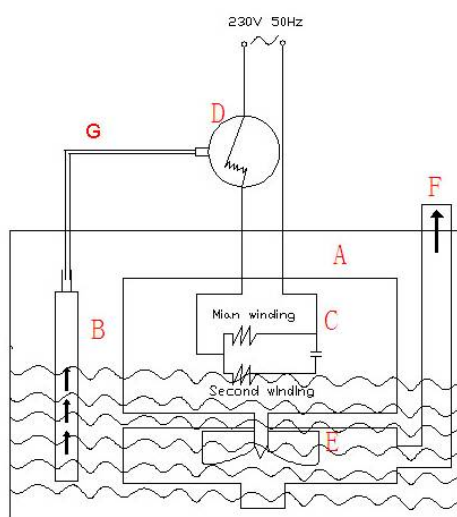
ВНИМАНИЕ! Невыполнение данных конкретных указаний может привести прибор к неисправности.

Для того чтобы получить максимальную выгоду от этого прибора, пожалуйста, прочитайте инструкцию по сборке.

Отметим, что данный насос не подходит для подземной установки и не может устанавливаться во взрывоопасных местах.



ЭЛЕМЕНТЫ КОНТРОЛЯ	1 реле давления
ЭЛЕМЕНТЫ МЕХАНИЗМА	1 электромотор 1 турбина
ЭЛЕМЕНТЫ КОНТРОЛЯ И БЕЗОПАСНОСТИ ПРИБОРА	1 переключатель ручного управления 1 обратный клапан



Насос содержит резервуар для сбора сточных вод электрический насос, который управляется автоматически с помощью реле давления.

Процесс откачки запускается, когда активируется система смыва.

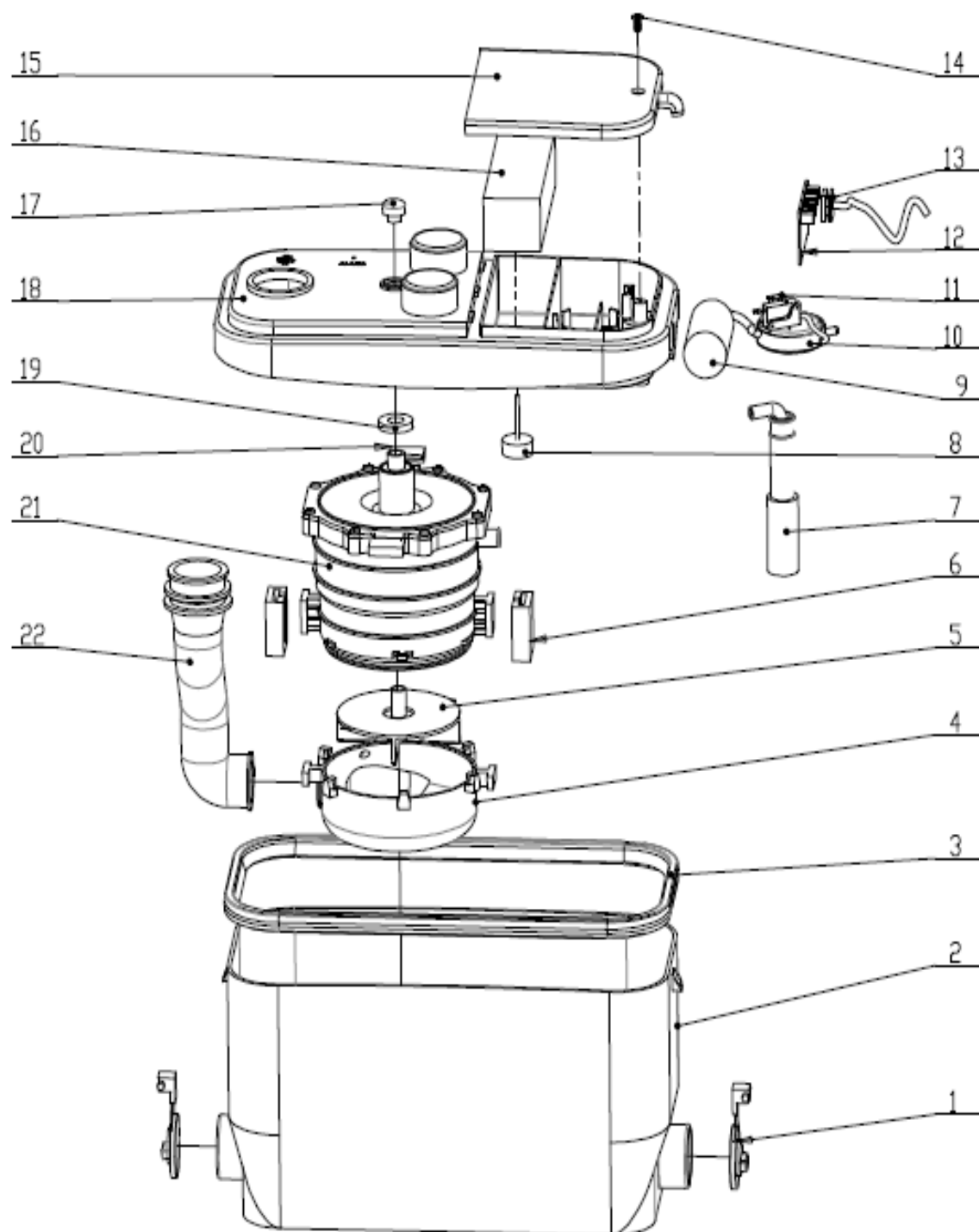
Откачиваемые стоки накапливаются в ёмкости А.

Воздушная камера В отслеживает давление воздуха, проходящего впоследствии через трубку G к реле давления D. Реле давления включает электродвигатель С, который вращает рабочее колесо с ножами Е. Стоки

выбрасываются через выходной патрубок F.

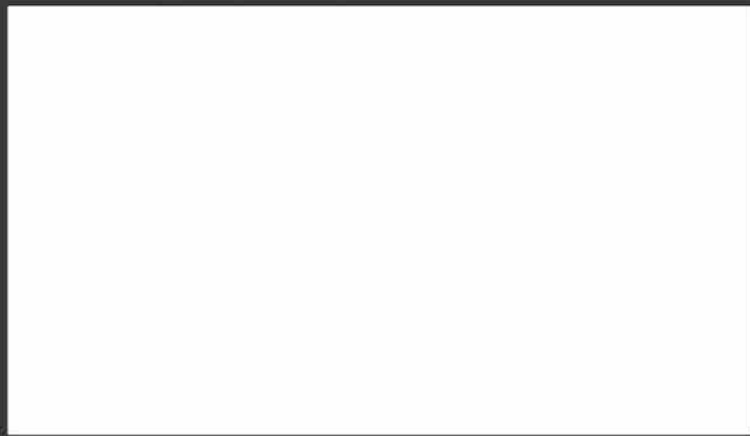
Механизм прост и выполнен из компонентов самого высокого качества. Принцип действия основан на проверенной конструкции.

Установка в разобранном виде



1. Резиновая заглушка для впускного патрубка
2. Емкость
3. Уплотнение
4. Держатель ножа
5. Рабочее колесо с ножами
6. Фиксаторы мотора
7. Датчик уровня реле давления
8. Защитная силиконовая крышка
9. Пусковой конденсатор
10. Реле давления
11. Переключатель
12. Разъём электропитания
13. Питающий провод
14. Саморез
15. Крышка
16. Фильтр с активированным углем
17. Резиновая пробка для антиблокировочного отверстия
18. Крышка емкости
19. Сальник
20. Подушка электродвигателя
21. Мотор
22. Выходной патрубок

QUESTION 10 (10 MARKS)



ANSWER 10 (10 MARKS)